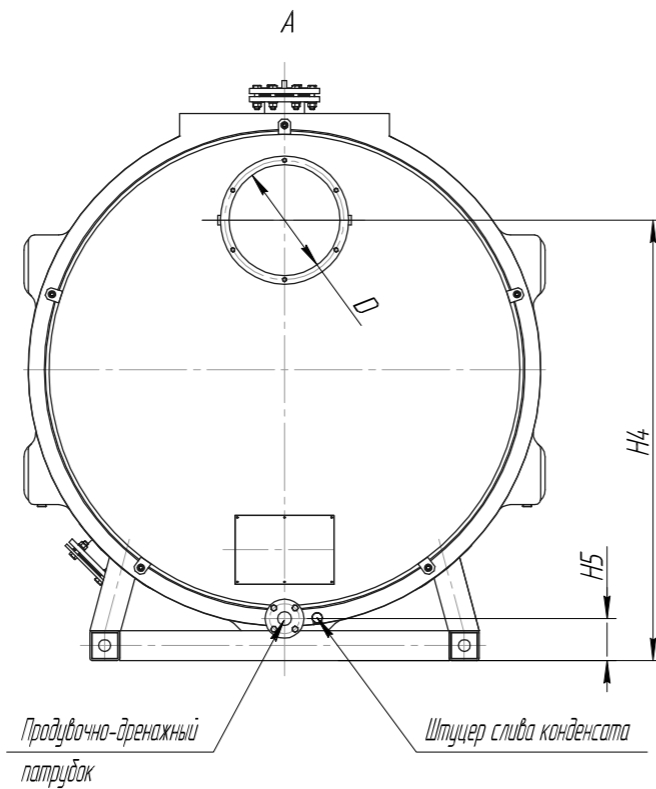
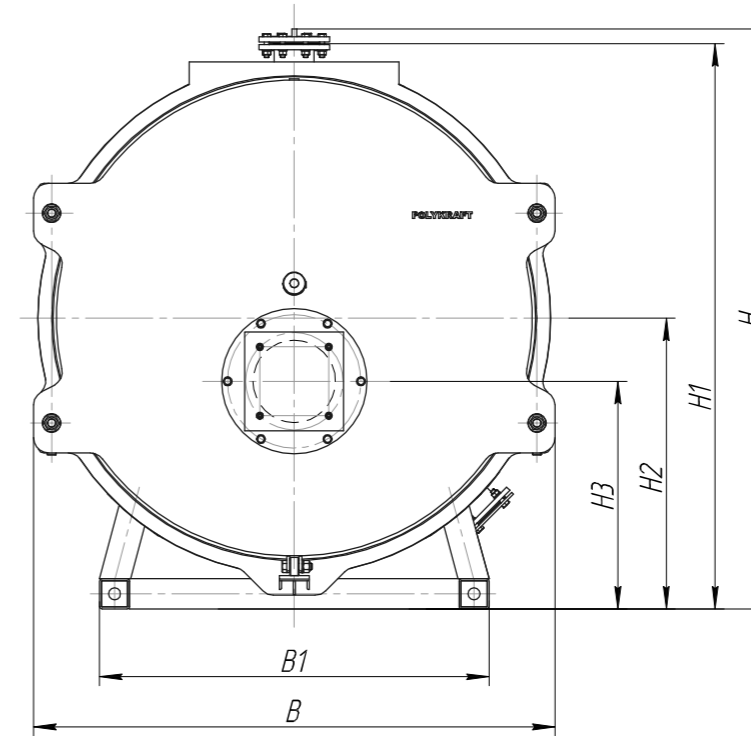
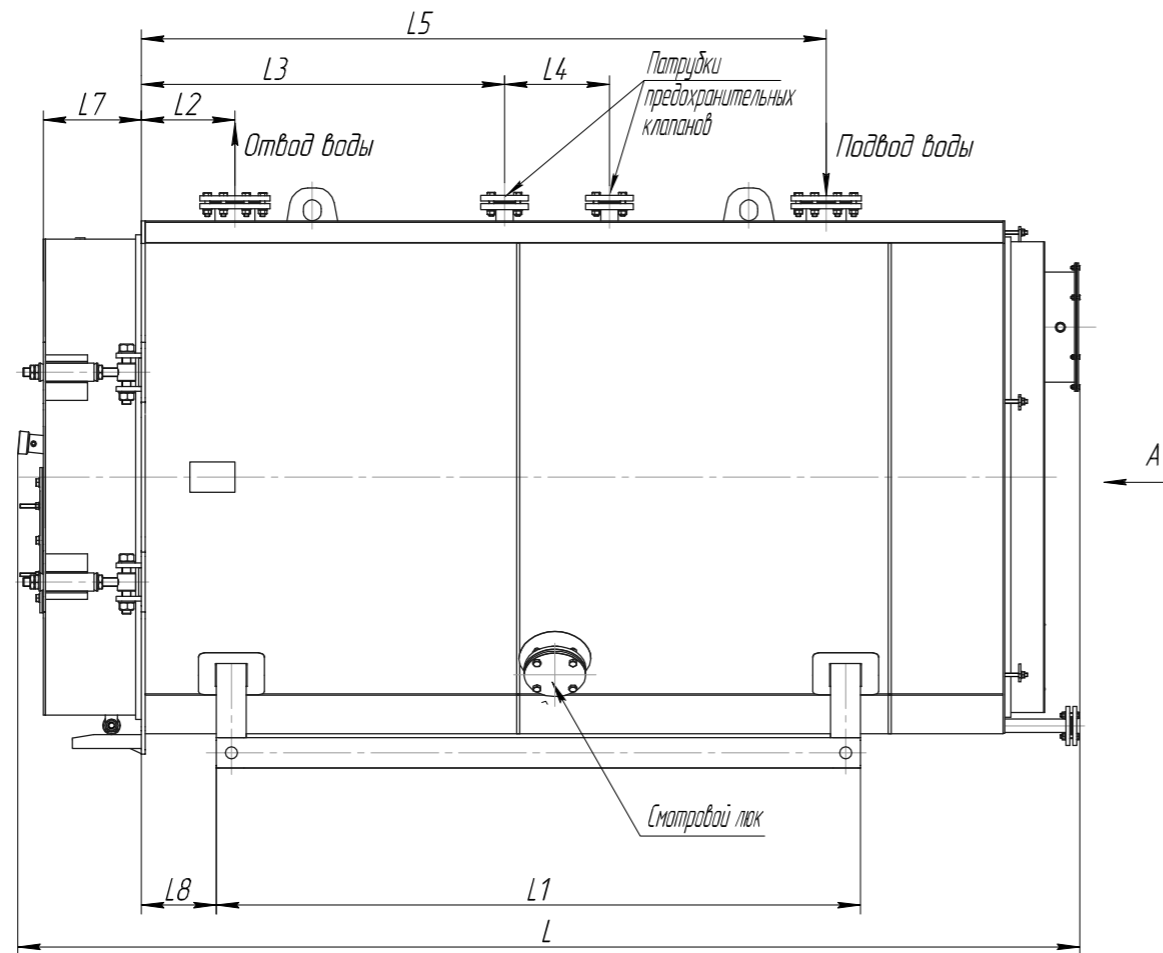


НАИМЕНОВАНИЕ		Unitherm 800	Unitherm 1000	Unitherm 1250	Unitherm 1500	Unitherm 2000	Unitherm 2500	Unitherm 3000	Unitherm 3500	Unitherm 4000	Unitherm 4500	
Теплопроизводительность ном.	кВт	800	1000	1250	1500	2000	2500	3000	3500	4000	4500	
	Мкал/ч	688	860	1075	1290	1720	2150	2580	3010	3440	3870	
Диапазон регулирования	%	30...100	30...100	30...100	30...100	30...100	30...100	30...100	30...100	30...100	30...100	
Давление расчетное воды на входе в котёл	МПа	1   0,6	1   0,6	1   0,6	1   0,6	1   0,6	1   0,6	1   0,6	1   0,6	1   0,6	1   0,6	
Гидравлическое сопротивление	МПа	0,025	0,025	0,025	0,025	0,025	0,025	0,025	0,025	0,025	0,025	
Водяной объём котла	м <sup>3</sup>	2,8	3,1	3	3,7	4,8	5,7	6,9	7,4	9,2	9,7	
Температура воды на входе в котел	°С	60	60	60	60	60	60	60	60	60	60	
Температура воды на выходе из котла	°С	150   115	150   115	150   115	150   115	150   115	150   115	150   115	150   115	150   115	150   115	
Расход воды через котел (при номинальной мощности)	т/час	н.д.   н.д.	10,8   19,1	13,5   24	16,2   28,7	21,5   38,2	27   47,8	нет данных	37,6   66,9	43   76,4	48,4   86	
Объем камеры сгорания	м <sup>3</sup>	0,71	0,86	1,1	1,28	1,74	2,17	2,6	3,1	3,5	3,9	
Расчетное аэродинамическое сопротивление, не более	mbar	4,8	5,2	5,6	5,8	6,5	6,8	7,2	7,6	8,2	8,2	
Габариты топки:	- длина	мм	1892	2269	2402	2452	2838	3200	3460	3620	3740	3850
	- диаметр	мм	655	694	730	780	828	880	950	980	1036	1076
Длина поворотной камеры	мм	238	260	276	324	330	350	398	400	400	420	
Толщина поворотной камеры	мм	290	295	315	315	320	215	215	215	215	280	
КПД, не менее:	- природный газ	%	91   92	91   92	91   92	91   92	91   92	91   92	91   92	91   92	91   92	
	- дизель	%	90   91	90   91	90   91	90   91	90   91	90   91	90   91	90   91	90   91	
Расход топлива:	- природный газ	м <sup>3</sup> /час	87   86	109   108,4	137   135,5	164,4   162,6	219,2   216,8	274   271,2	328   325	383,7   379,5	438,5   433,8	493,3   488
	- дизель	кг/час	75   74	93,8   92,8	117,3   116	140,8   139,2	187,8   185,6	234,6   232	281   278,5	328,5   325	375,4   371,3	422,3   417,8
Температура уходящих газов	- природный газ	°С	180	180	180	180	180	180	180	180	180	
	- дизель	°С	210	210	210	210	210	210	210	210	210	
Содержание загрязняющих веществ, при 0°C и 101,3 кПа	- природный газ	NOx	мг/м <sup>3</sup>	80	80	80	80	80	80	80	80	80
		CO	мг/м <sup>3</sup>	20	20	20	20	20	20	20	20	20
	- дизель	NOx	мг/м <sup>3</sup>	100	100	100	100	100	100	100	100	100
		CO	мг/м <sup>3</sup>	50	50	50	50	50	50	50	50	50
		SOx	мг/м <sup>3</sup>	1000	1000	1000	1000	1000	1000	1000	1000	1000
Количество кранов Ду20, для воздушных и дренажных трубопроводов	шт	1	1	1	1	1	1	1	1	1	1	
Габариты котла:	L - длина	мм	2957	3270	3545	3665	4050	4513	4825	5007	5105	5330
	B - ширина	мм	1532	1675	1740	1800	1856	1936	1985	2085	2200	2300
	H - высота	мм	1732	1900	1935	1990	2076	2144	2200	2301	2410	2515
Диаметр газохода	мм	300	300	300	320	320	400	400	500	500	500	
Масса котла без воды	тонн	2,9   2,47	3,7   3,4	4,2   3,8	4,4   3,9	5,36   4,76	7,2   5,4	8,5   6,4	8,243   6,928	10,3   7,92	11,4   9,21	
Входной, выходной патрубок, PN6/PN10	Ду	100	100	125	125	150	150	150	200	200	200	
Штуцера предохранительных клапанов, PN16	Ду	32	40	50	50	50	50	65	65	65	65	
Слив конденсата котла, наружная дюймовая резьба	дюйм	3/4	3/4	3/4	3/4	3/4	3/4	3/4	3/4	3/4	3/4	
Дренажный штуцер PN6/PN10	Ду	40	40	40	40	40	40	40	40	40	40	
D	мм	300	300	360	360	360	400	450	500	500	550	
L1 рама	мм	1650	1900	2150	2250	2650	3040	3350	3530	3550	3750	
L2	мм	262	300	312	360	312	616	655	716	715	770	
L3	мм	962	1080	1212	1210	1312	1676	1895	1916	2015	2420	
L4	мм	300	320	350	350	350	350	600	600	600	600	
L5	мм	1782	2030	2285	2310	2695	3216	3455	3566	3704	3870	
L6	мм	2344	2610	2882	2994	3387	4097	4408	4588	4687	4873	
L7	мм	278	278	330	330	330	175	175	175	180	228	
L8	мм	200	200	250	250	250	503	504	504	500	543	
B1 рама	мм	1200	1250	1300	1400	1500	1550	1600	1600	1800	1800	
H1	мм	1687	1785	1885	1950	2036	2110	2160	2266	2375	2480	
H2	мм	871	920	970	1000	1043	1083	1100	1158	1215	1265	
H3	мм	737	748	759	785	810	839	860	908	950	975	
H4	мм	1291	1380	1470	1550	1593	1374	1370	1448	1530	1595	
H5	мм	140	140	140	140	140	145	145	145	145	145	

НАИМЕНОВАНИЕ		Unitherm 5000	Unitherm 6000	Unitherm 7000	Unitherm 8000	Unitherm 9000	Unitherm 10000	Unitherm 12000	Unitherm 15000	Unitherm 17500	Unitherm 20000	
Теплопроизводительность ном.	кВт	5000	6000	7000	8000	9000	10000	12000	15000	17500	20000	
	Мкал/ч	4300	5160	6020	6880	7740	8600	10320	12900	15050	17200	
Диапазон регулирования	%	30...100	30...100	30...100	30...100	30...100	30...100	30...100	30...100	30...100	30...100	
Давление расчетное воды на входе в котёл	МПа	1	0,6	1	0,6	1	0,6	1	0,6	1	0,6	
Гидравлическое сопротивление	МПа	0,035	0,035	0,035	0,035	0,035	0,05	0,05	0,05	0,05	0,05	
Водяной объём котла	м <sup>3</sup>	12,5	14,2	15,6	16,8	18,4	20,4	30,2	34,8	37,1	43,2	
Температура воды на входе в котел	°С	60	60	60	60	60	60	60	60	60	60	
Температура воды на выходе из котла	°С	150	115	150	115	150	115	150	115	150	115	
Расход воды через котел (при номинальной мощности)	т/час	53,8	95,6	64,5	114,7	нет данных	86	153	нет данных	107,5	191,1	
Объем камеры сгорания	м <sup>3</sup>	4,3	5,3	6,2	7,3	7,8	8,9	10,5	13,1	15,4	17,2	
Расчетное аэродинамическое сопротивление, не более	mbar	9,6	10,1	10,3	10,6	10,8	11,2	11,6	12,2	12,8	12,6	
Габариты топки:	- длина	мм	3290	3960	4302	по запросу	по запросу	5208	5600	5940	по запросу	по запросу
	- диаметр	мм	1126	1176	1276	по запросу	по запросу	1340	1420	1564	по запросу	по запросу
Длина поворотной камеры	мм	460	498	498	по запросу	по запросу	692	700	760	по запросу	по запросу	
Толщина поворотной камеры	мм	280	315	320	по запросу	по запросу	305	305	305	по запросу	по запросу	
КПД, не менее:	- природный газ	%	91	92	91	92	91	92	91	92	91	92
	- дизель	%	90	91	90	91	90	91	90	91	90	91
Расход топлива:	- природный газ	м <sup>3</sup> /час	548,1	542,1	657,7	650,5	766	758	877	867,4	985	975
	- дизель	кг/час	469,2	464,1	563,1	556,9	656	649	750,9	742,5	844	835
Температура уходящих газов	- природный газ	°С	180	180	180	180	180	180	180	180	180	
	- дизель	°С	210	210	210	210	210	210	210	210	210	
Содержание загрязняющих веществ, при 0°С и 101,3 кПа	- природный газ	NOx	мг/м <sup>3</sup>	80	80	80	80	80	80	80	80	80
		CO	мг/м <sup>3</sup>	20	20	20	20	20	20	20	20	20
	- дизель	NOx	мг/м <sup>3</sup>	100	100	100	100	100	100	100	100	100
		CO	мг/м <sup>3</sup>	50	50	50	50	50	50	50	50	50
SOx	мг/м <sup>3</sup>	1000	1000	1000	1000	1000	1000	1000	1000	1000	1000	
Количество кранов Ду20, для воздушных и дренажных трубопроводов	шт	1	1	1	1	1	1	1	1	1	1	
Габариты котла:	L - длина	мм	5490	5644	5996	6620	6965	7090	7551	7948	8560	8905
	B - ширина	мм	2380	2470	2612	2780	2860	2905	3125	3372	3670	3800
	H - высота	мм	2600	2681	2844	3180	3265	3270	3489	3752	3970	4100
Диаметр газохода	мм	650	650	900	900	900	900	900	1100	1100	1100	
Масса котла без воды	тонн	12,1	10,0	12,6	10,75	15,8	13,47	19,8	17,2	22,4	19,5	
Входной, выходной патрубков, PN6/PN10	Ду	200	250	250	250	300	300	300	400	400	400	
Штуцера предохранительных клапанов, PN16	Ду	80	100	100	100	100	100	100	150	150	150	
Слив конденсата котла, наружная дюймовая резьба	дюйм	3/4	3/4	3/4	3/4	3/4	3/4	3/4	3/4	3/4	3/4	
Дренажный штуцер PN6/PN10	Ду	40	40	40	40	40	40	40	50	50	50	
D	мм	650	650	720	800	800	800	900	1100	1100	1100	
L1 рама	мм	3880	4000	4300	4600	4900	5200	5450	5450	5650	6000	
L2	мм	820	869	869	870	870	900	950	950	1070	1070	
L3	мм	2495	2569	2478	2570	2665	2760	2850	2950	3100	3225	
L4	мм	600	600	578	650	700	750	800	800	800	800	
L5	мм	3895	3919	4396	4690	4985	5280	5570	6460	6800	7145	
L6	мм	5035	5193	5535	5935	6335	6735	7132	7850	8170	8515	
L7	мм	220	220	228	230	230	230	175	175	175	175	
L8	мм	574	604	564	600	600	700	790	800	800	850	
B1 рама	мм	1890	1980	2200	2410	2530	2650	2800	2950	3100	3250	
H1	мм	2565	2645	2797	2940	3100	3260	3450	3740	3910	4040	
H2	мм	1310	1350	1426	1640	1700	1790	1810	1935	2015	2080	
H3	мм	1000	1025	1103	1165	1225	1285	1344	1560	1635	1680	
H4	мм	1650	1700	1818	1905	1990	20750	2160	2485	2565	2630	
H5	мм	145	145	145	280	280	280	280	280	280	280	

ОБЩИЙ ВИД КОТЛА ДО 2 МВт



ОБЩИЙ ВИД КОТЛА СВЫШЕ 2 МВт

