



**ИСХОДНЫЕ ДАННЫЕ ТЕПЛООВОГО РАСЧЁТА:**

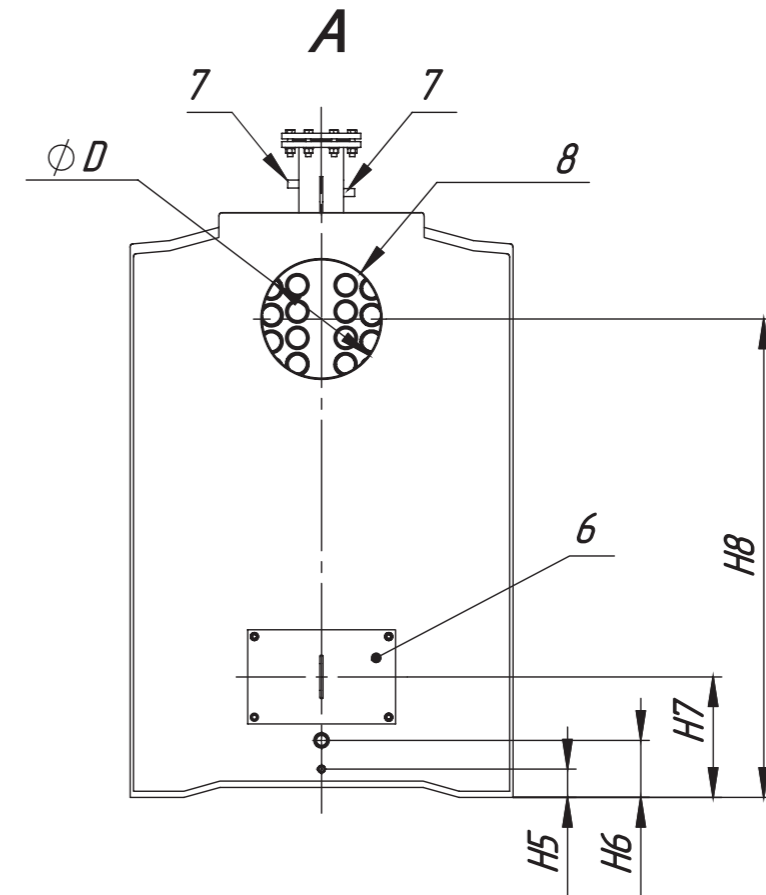
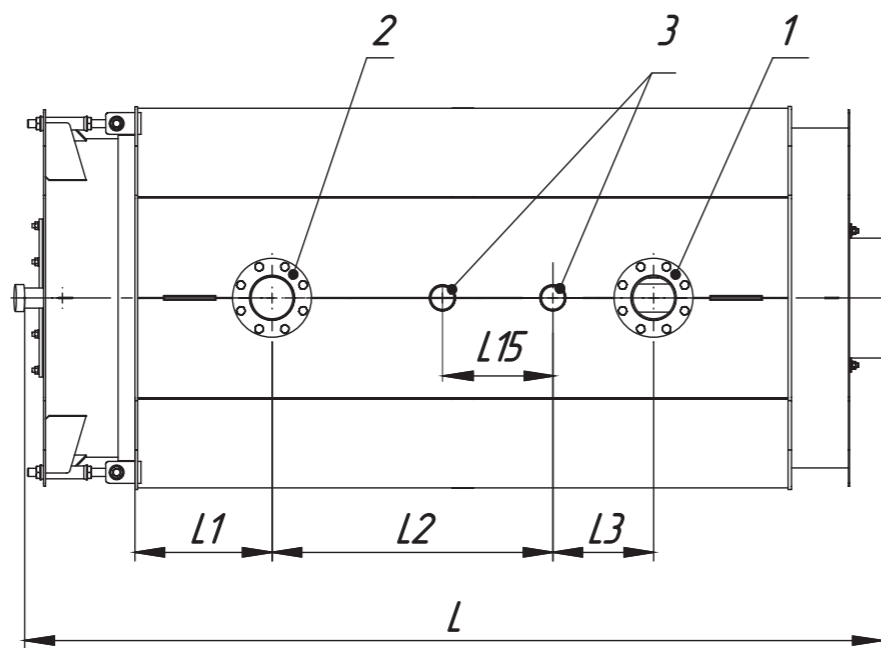
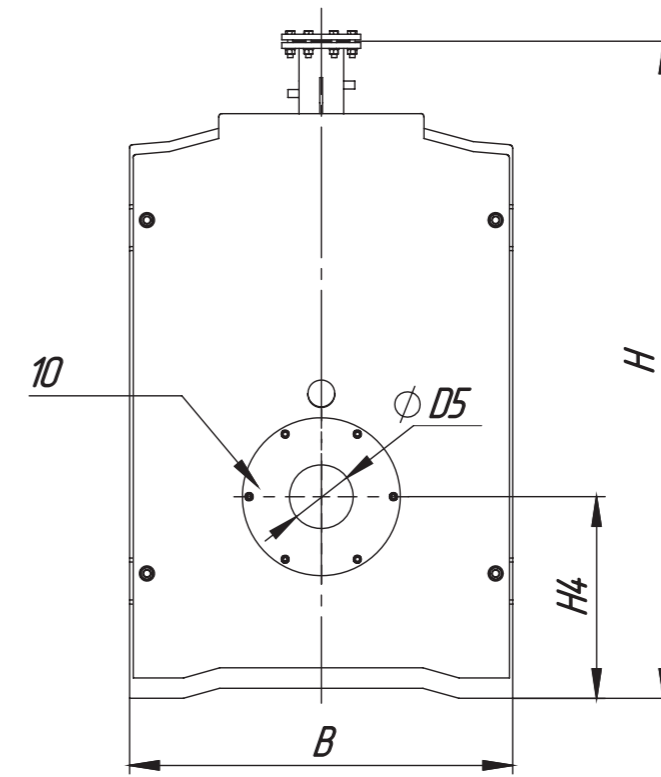
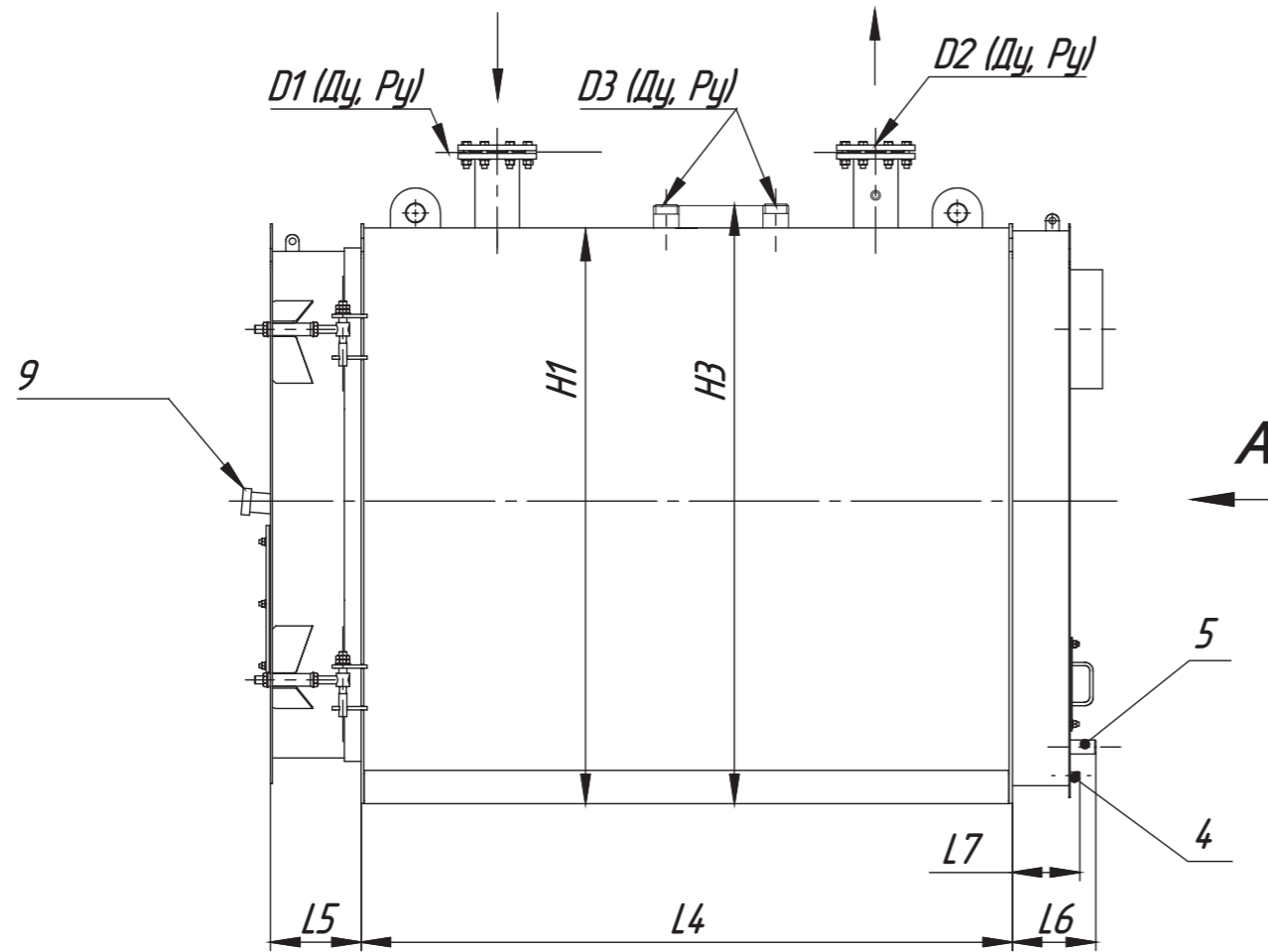
Низшая теплота сгорания газового топлива, МДж/м <sup>3</sup>	33,075 МДж/кг
Низшая теплота сгорания дизельного топлива, МДж/кг	43,200 МДж/кг
Коэффициент избытка воздуха при сжигании газового топлива	1,15
Коэффициент избытка воздуха при сжигании дизельного топлива	1,25
Температура воздуха на горение, °С	20
Средняя температура воды в котле, °С	70
Нагрузка, % от номинальной	100

Ultratherm	Ед. изм.	500	600	750	850	1000	1200	1350	1500	1750	2000
L	мм	2065	2274	2326	2426	2588	2735	2885	2951	3114	3327
L1	мм	365	426	393	418	408	421	393	487	500	527
L2	мм	543	590	650	700	836	960	1544	1000	1150	1300
L3	мм	300	300	300	300	300	300	300	300	300	300
L4	мм	1494	1704	1738	1838	1959	2107	2258	2280	2445	2660
L5	мм	226	226	246	246	272	272	272	272	272	272
L6	мм	200	250	250	250	250	250	250	250	250	250
L7	мм	172	202	202	202	202	202	202	202	202	202
L8	мм	1390	1607	1607	1707	1808	1956	2106	2128	2303	2508
L9	мм	226	226	257	257	284	284	284	284	284	284
L10	мм	130	130	130	130	140	140	140	140	140	146
L11	мм	2644	2855	3010	3125	3370	3560	3710	3875	4050	4050
L12	мм	280	284	304	304	330	330	330	330	330	330
L13	мм	1700	1700	1800	1900	2000	2100	2200	2300	2600	2700
L14	мм	1000	1000	1000	1000	1000	1000	1000	1000	1000	1000
L15	мм	300	300	300	300	300	300	300	300	300	300
B	мм	900	900	1068	1068	1140	1140	1140	1282	1282	1282
B1	мм	1060	1060	1260	1265	1370	1380	1445	1510	1510	1510
B2	мм	1500	1500	1500	1500	1500	1500	1500	1500	1500	1500
B3*	мм	500 (50)	500 (50)	500 (50)	500 (50)	500 (50)	500 (50)	500 (50)	500 (50)	500 (50)	500 (50)
D наруж	мм	250	250	300	300	350	350	350	400	400	400
D1	мм	100	100	125	125	125	125	125	150	150	150
D2	мм	100	100	125	125	125	125	125	150	150	150
D3	дюйм	2xG 1 1/4"	2xG 1 1/4"	2xG 1 1/2"	2xG 1 1/2"	2xG 1 1/2"	2xG 1 1/2"	2xG 1 1/2"	2xG 1 1/2"	2xG 1 1/2"	2xG 2"
D4	мм	600	600	700	700	800	800	800	900	900	900
D5	мм	230	230	260	270	285	285	285	360	360	360
H	мм	1488	1488	1661	1661	1882	1882	1882	2004	2004	2067
H1	мм	1338	1338	1511	1511	1732	1732	1732	1854	1854	1917
H2	мм	900	900	900	900	900	900	900	900	900	900
H3	мм	1465	1465	1635	1635	1855	1855	1855	1974	1974	2038
H4	мм	540	540	584	590	656	656	656	737	737	737
H5	мм	85	85	85	85	85	85	85	85	85	85
H6	мм	170	170	170	170	170	170	170	170	170	170
H7	мм	359	359	359	359	359	359	359	359	359	359
H8	мм	1100	1100	1239	1245	1450	1450	1450	1536	1536	1594
W	Град.	88°	88°	88°	90°	86°	88°	88°	86°	86°	86°

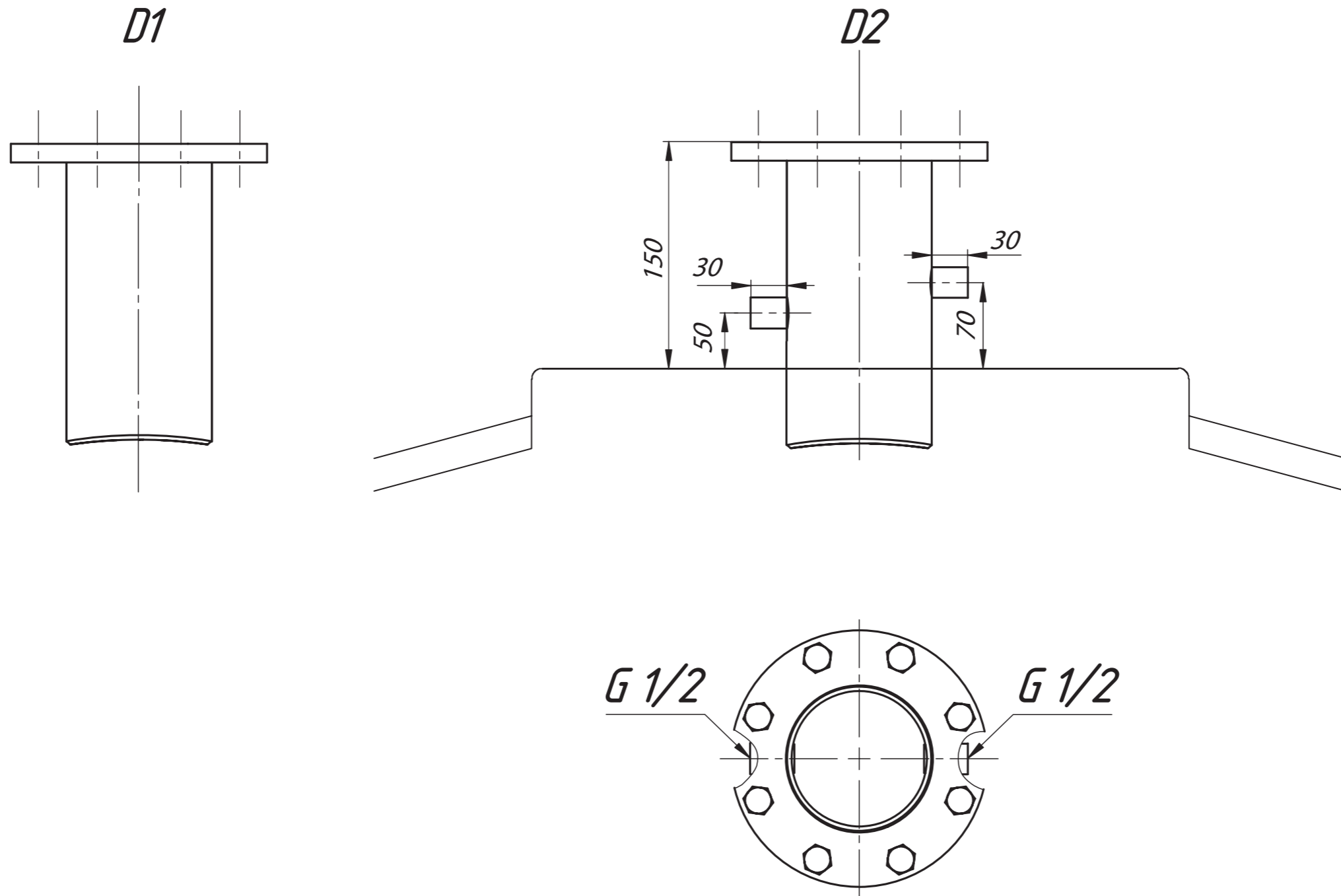
\* рекомендованный размер (минимально допустимый)

Завод-изготовитель оставляет за собой право на внесение изменений и усовершенствование конструкции котла не ухудшая его заявленные технические характеристики.

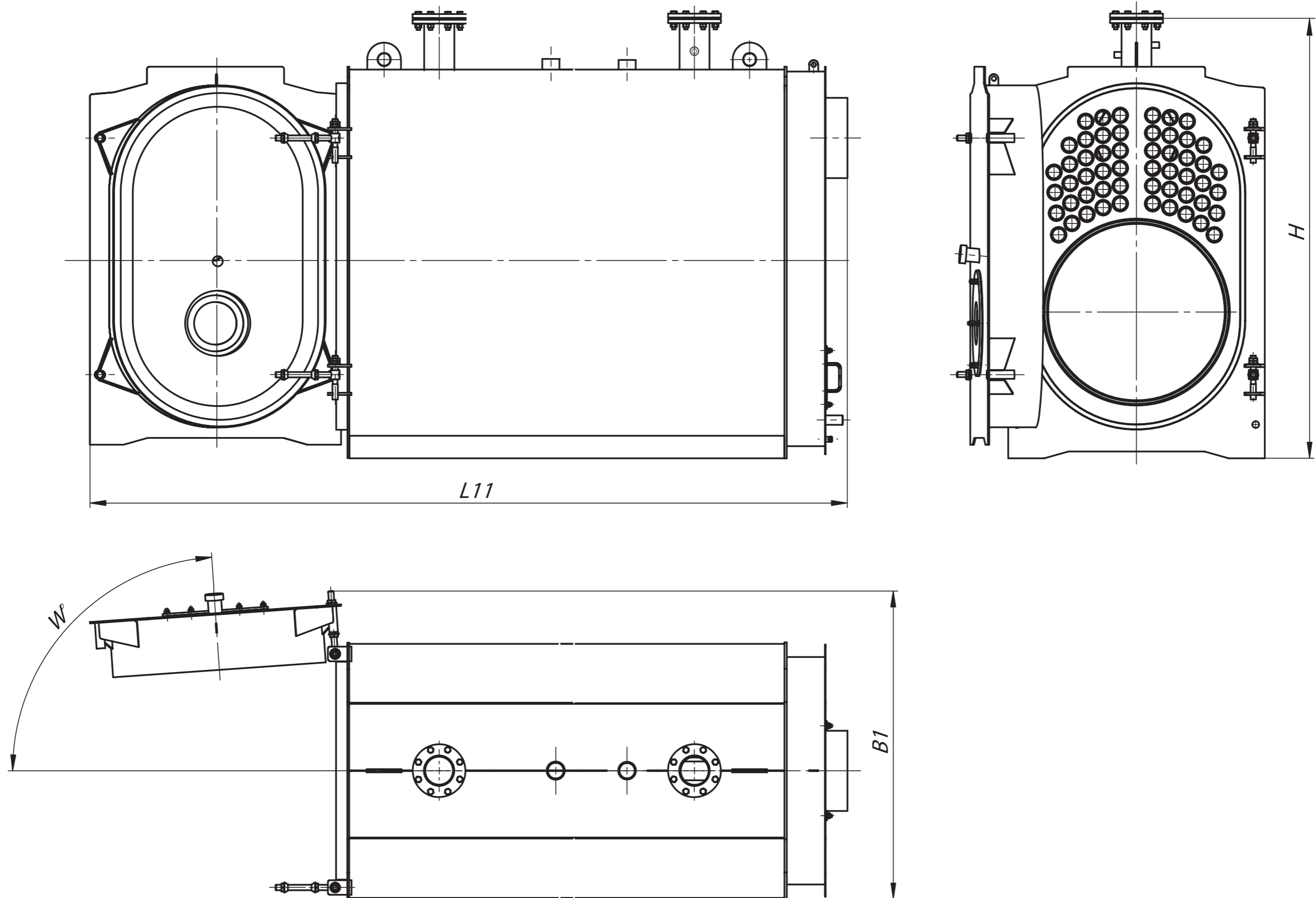
### ОСНОВНЫЕ РАЗМЕРЫ ДЛЯ ПОДКЛЮЧЕНИЯ КОТЛА



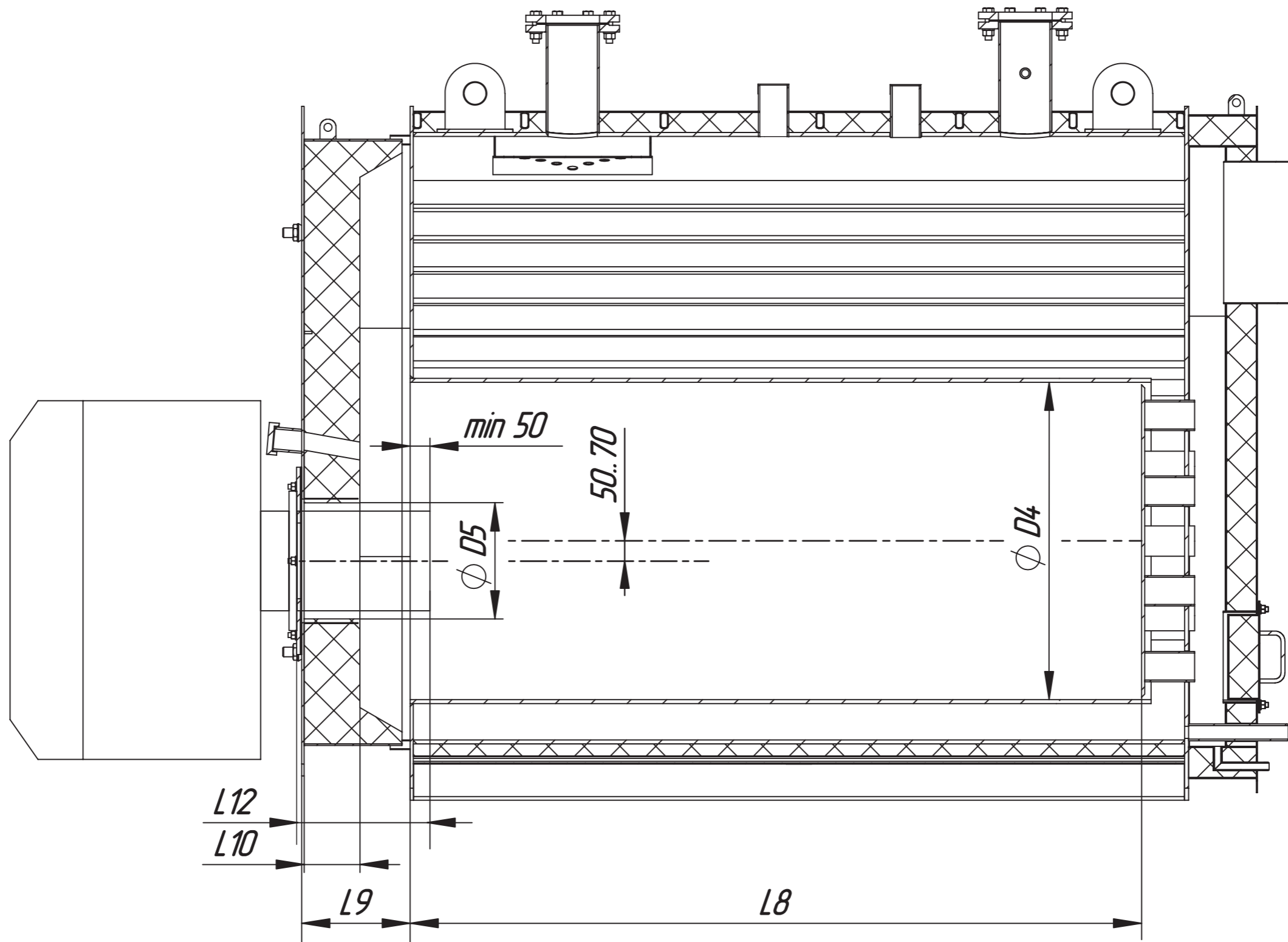
ОСНОВНЫЕ РАЗМЕРЫ ДЛЯ ПОДКЛЮЧЕНИЯ КОТЛА



### ГАБАРИТЫ КОТЛА



### РАЗМЕРЫ ДЛЯ ВЫБОРА ГОРЕЛОЧНОГО УСТРОЙСТВА



## РАЗМЕРЫ ДЛЯ РАЗМЕЩЕНИЯ ОБОРУДОВАНИЯ В КОТЕЛЬНОЙ

