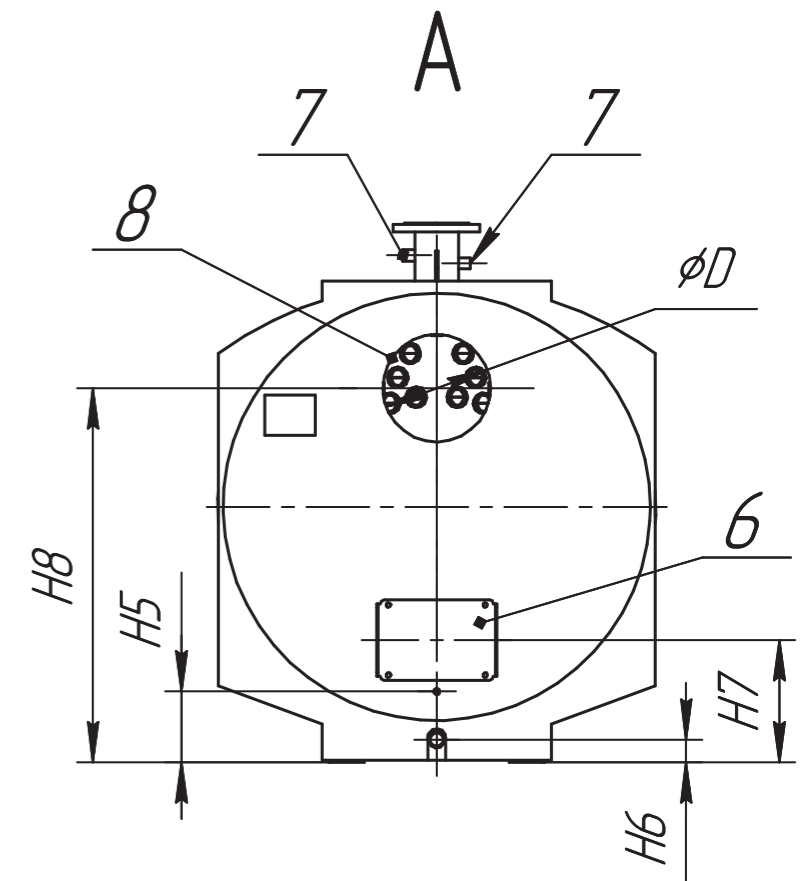
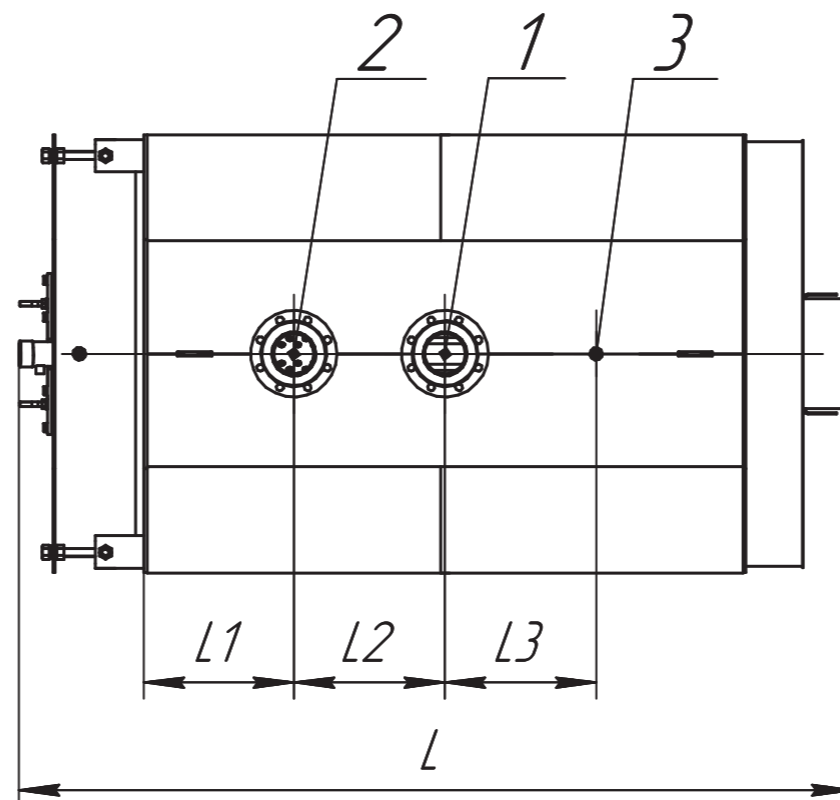
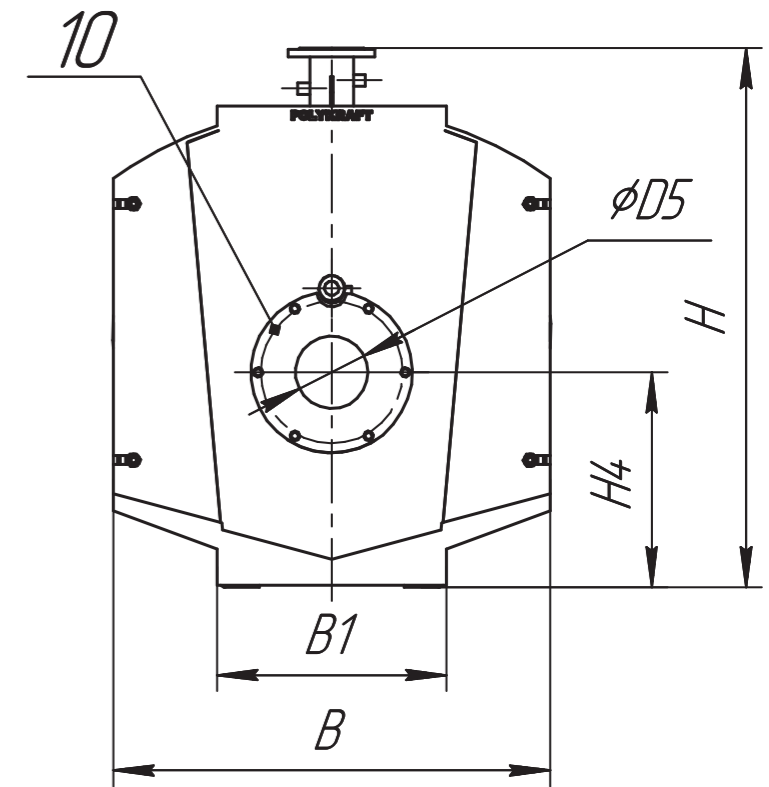
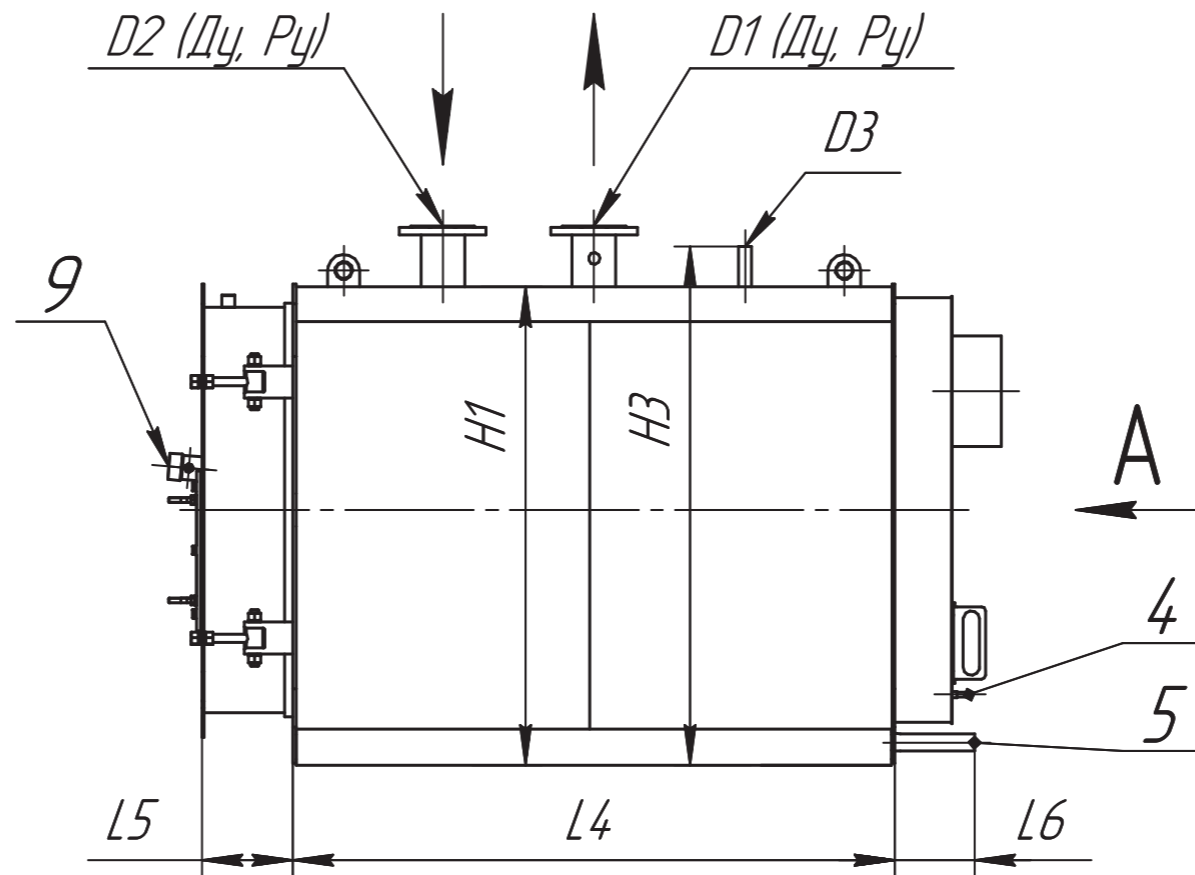


ОСНОВНЫЕ РАЗМЕРЫ ДЛЯ ПОДКЛЮЧЕНИЯ КОТЛОВ ОТ 80 ДО 500 КВТ

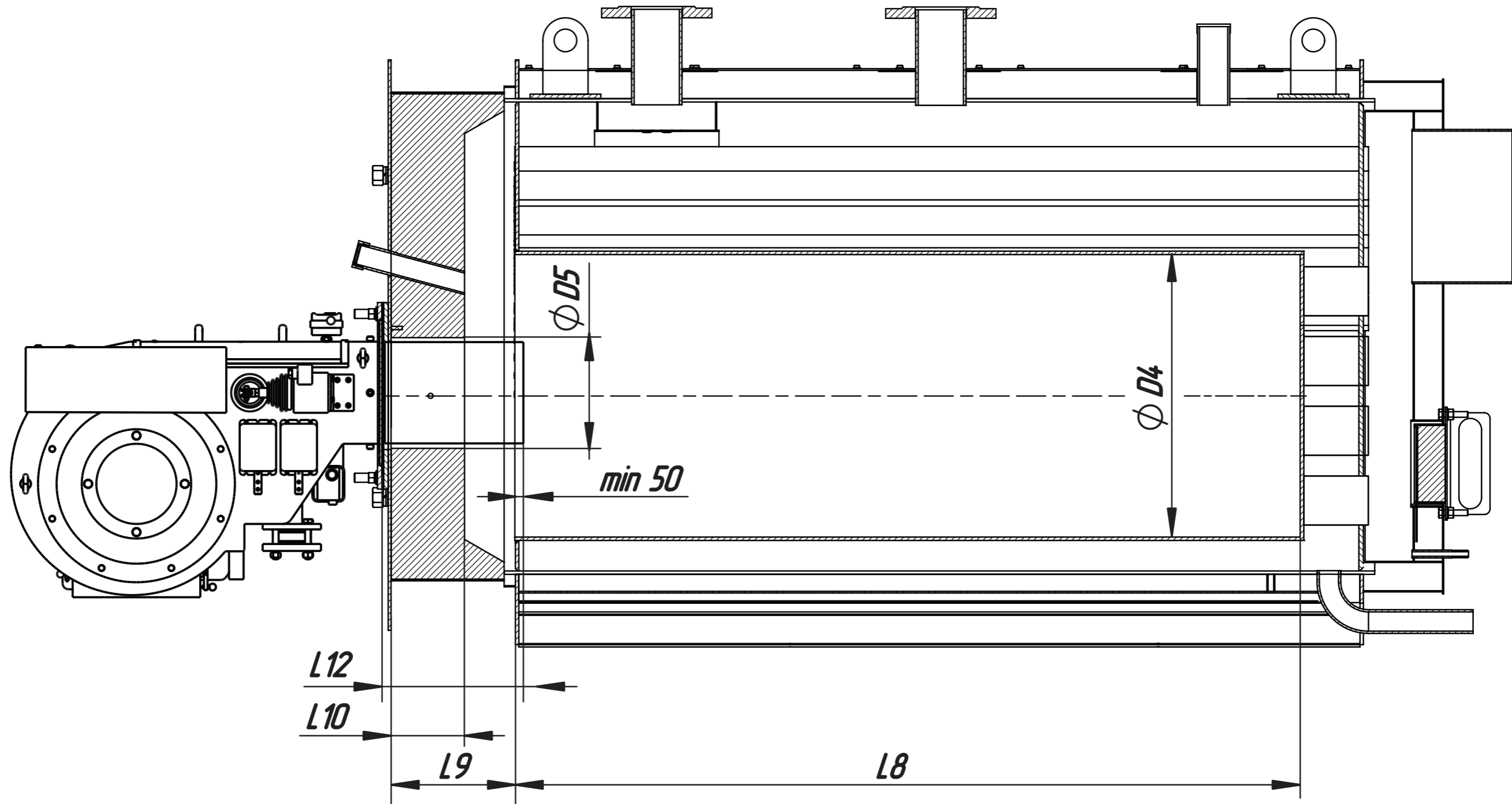
1. Штуцер подающей линии с подключениями для датчиков
2. Штуцер обратной линии
3. Штуцер для предохранительного клапана
4. Патрубоувода конденсата из камеры дымовых газов
5. Патрубоупорощения котла
6. Контрольный люк на задней стенке камеры дымовых газов
7. Подключения датчиков температуры 2 шт.
8. Штуцер дымовых газов
9. Гляделка
10. Переходник для установки горелки



* Совместная разработка WULFF & UMAG Energy Solutions GmbH (Германия) и ИЦ «ПОЛИКРАФТ ЭНЕРГОМАШ» (Россия)

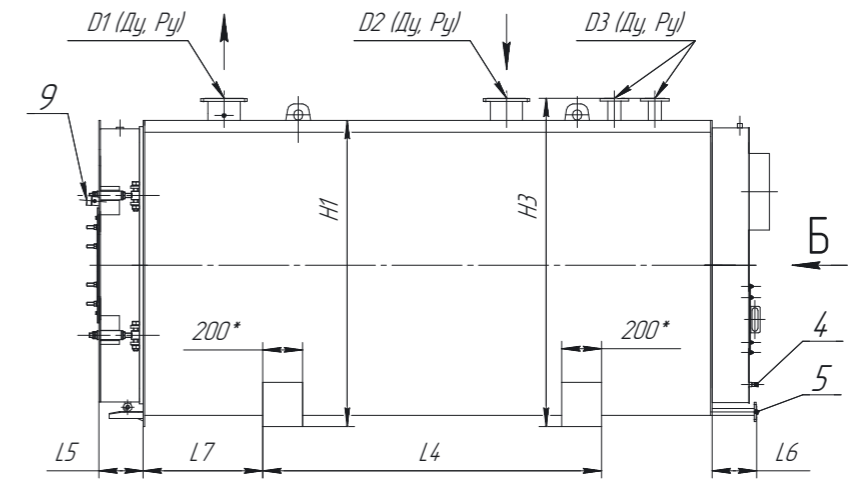
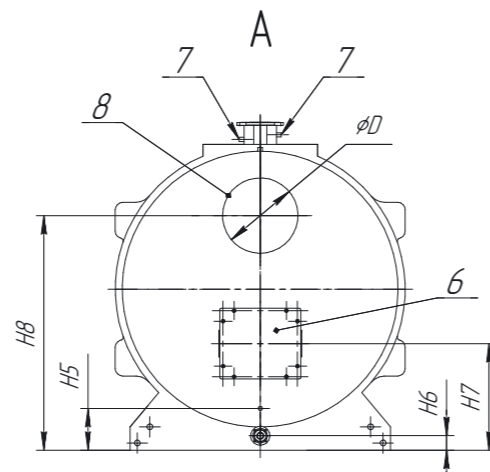
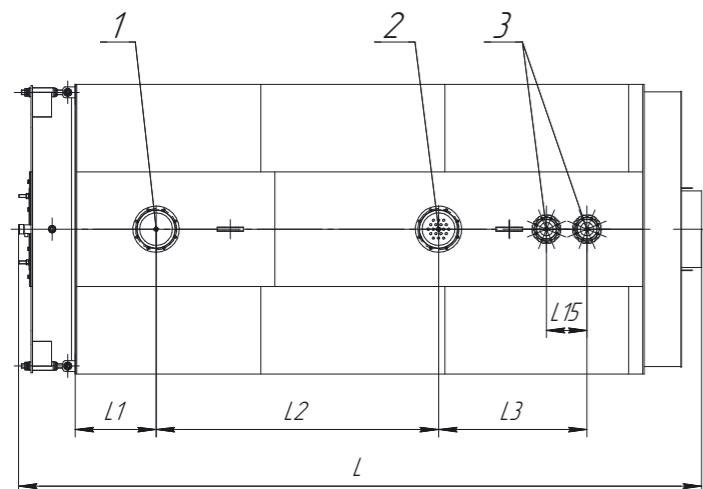
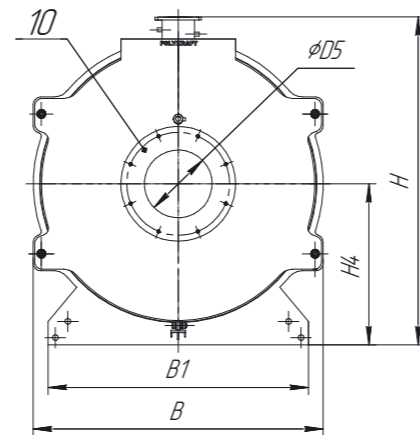
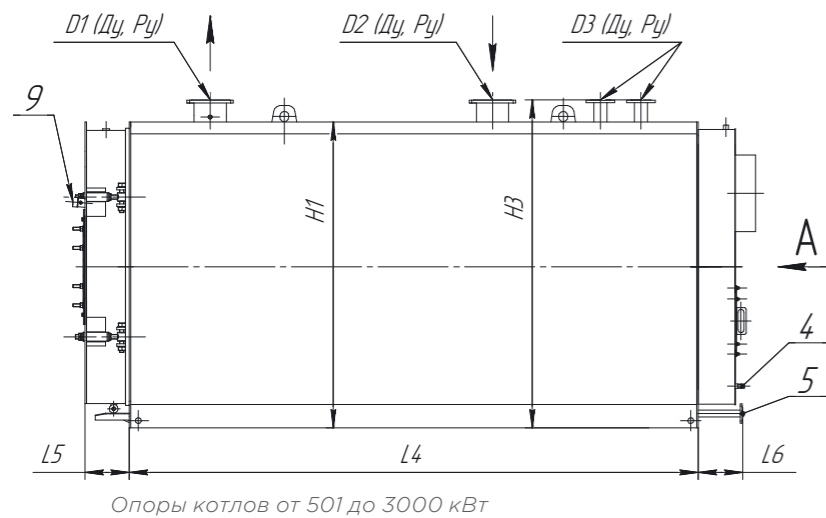
Завод-изготовитель оставляет за собой право на внесение изменений и усовершенствование конструкции котла не ухудшая его заявленные технические характеристики.

РАЗМЕРЫ ДЛЯ ВЫБОРА ГОРЕЛОЧНОГО УСТРОЙСТВА



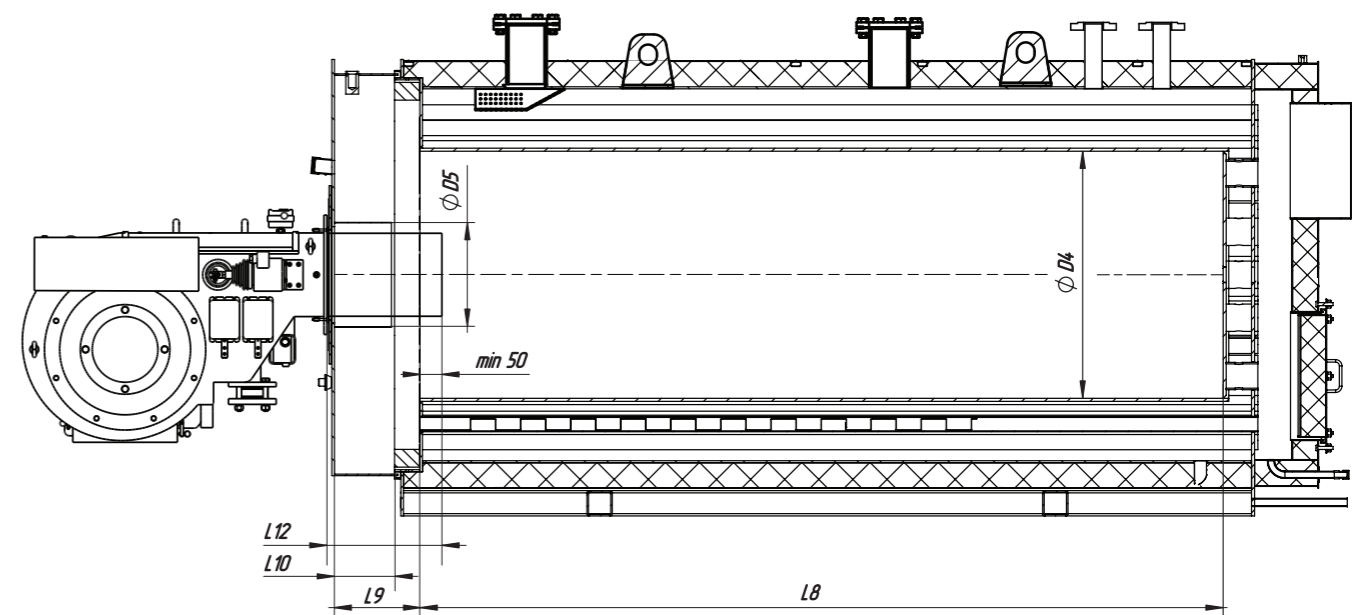
ОСНОВНЫЕ РАЗМЕРЫ ДЛЯ ПОДКЛЮЧЕНИЯ КОТЛОВ ОТ 501 ДО 6700 кВт

1. Штуцер подающей линии с подключениями для датчиков
2. Штуцер обратной линии
3. Штуцер для предохранительного клапана
4. Патрубу отвода конденсата из камеры дымовых газов
5. Патрубу опорожнения котла
6. Контрольный люк на задней стенке камеры дымовых газов
7. Подключения датчиков температуры 2 шт.
8. Штуцер дымовых газов
9. Гляделка
10. Переходник для установки горелки



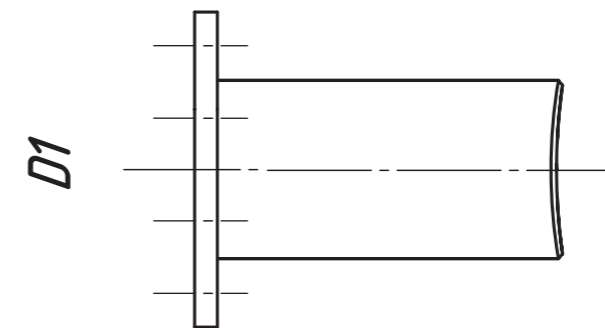
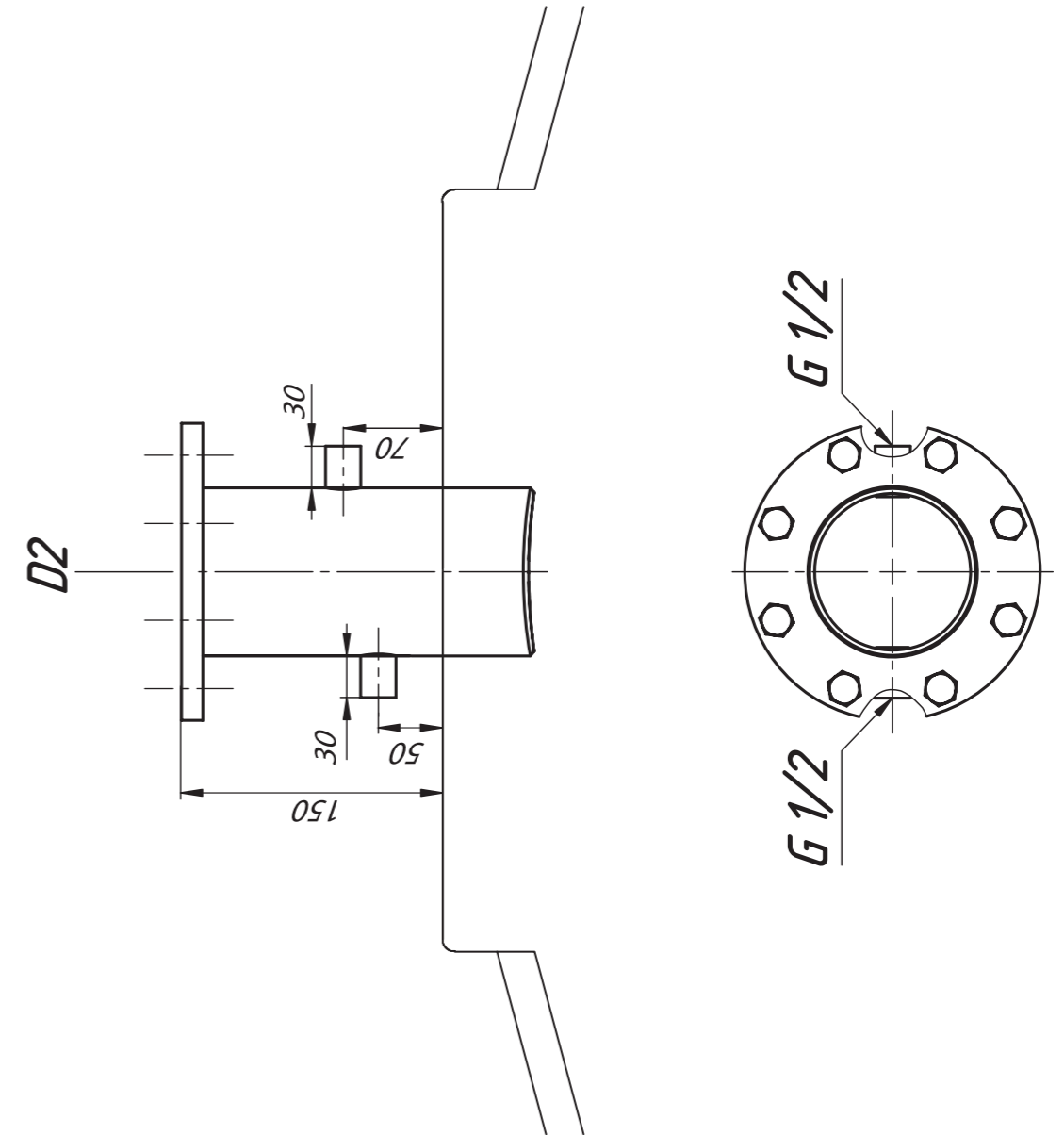
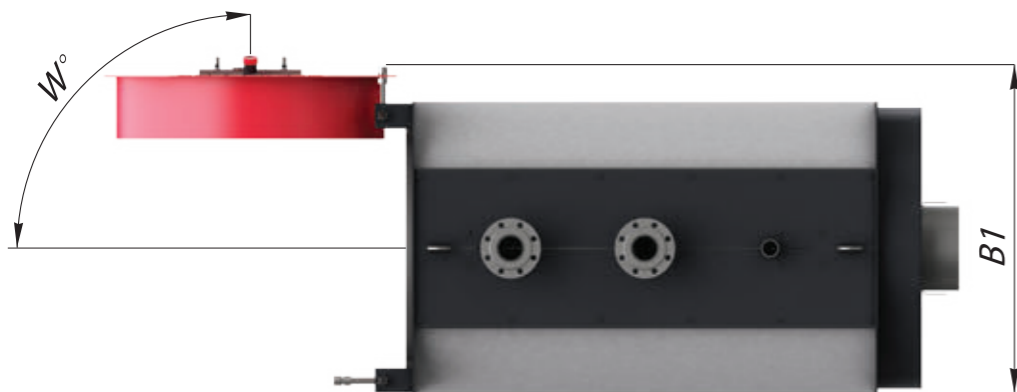
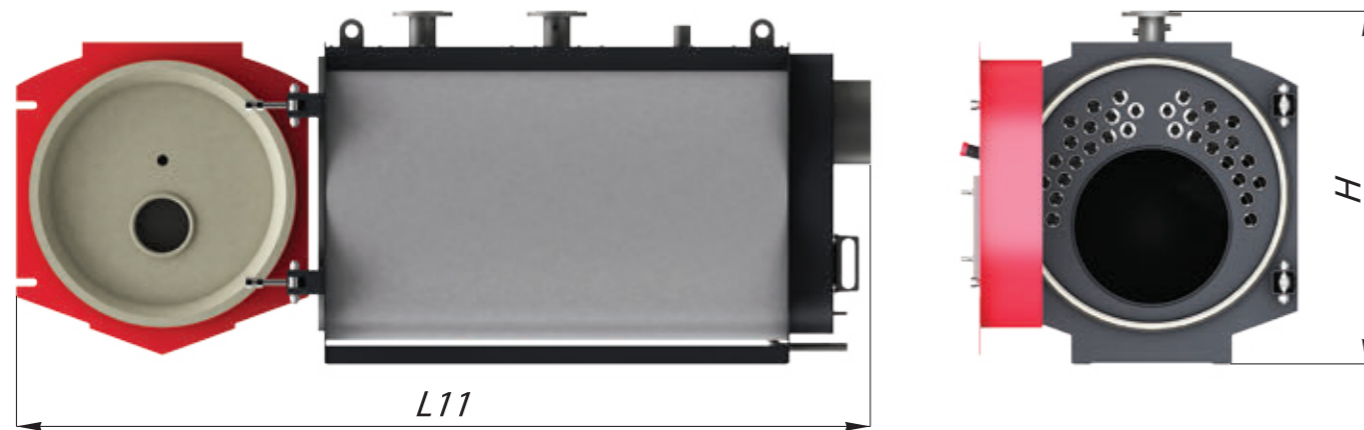
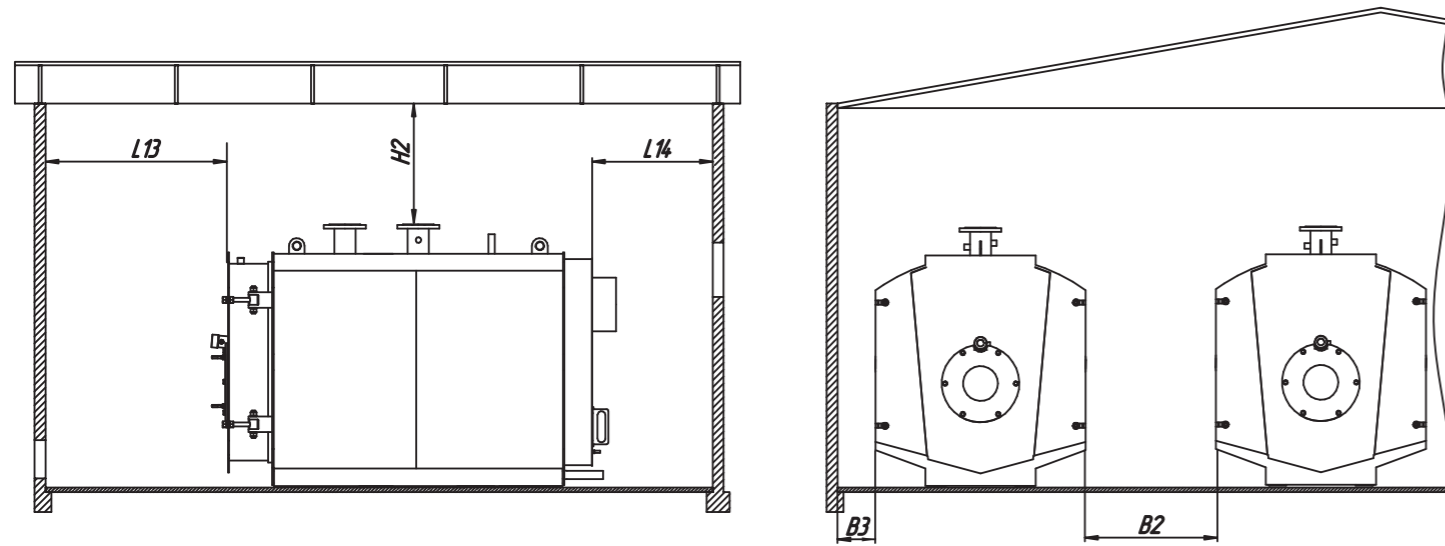
Опоры котлов от 3051 до 6700 кВт

РАЗМЕРЫ ДЛЯ ВЫБОРА ГОРЕЛОЧНОГО УСТРОЙСТВА



РАЗМЕРЫ ДЛЯ РАЗМЕЩЕНИЯ ОБОРУДОВАНИЯ В КОТЕЛЬНОЙ

Минимально допустимые размеры для эксплуатации и технического обслуживания оборудования



ИСХОДНЫЕ ДАННЫЕ ТЕПЛООВОГО РАСЧЁТА

| | |
|---|--|
| Низшая теплота сгорания газового топлива, МДж/нм ³ | 33,075 МДж/нм ³ |
| Низшая теплота сгорания дизельного топлива, МДж/кг | 43,200 МДж/кг |
| Коэффициент избытка воздуха при сжигании газового топлива | 1,15 |
| Коэффициент избытка воздуха при сжигании дизельного топлива | 1,20 |
| Температура воздуха на горение, °С | 20 |
| Средняя температура воды в котле, °С | 70 |
| Нагрузка, % от номинальной | 100 (стандартная нагрузка соответствует типоразмеру котла) |

| Duotherm | Ед. изм. | 1400 | 1850 | 2300 | 2500 | 3050 | 3700 | 4200 | 5200 | 6000 | 6700 |
|----------|----------|------------|------------|----------|-------------|-------------|-------------|-------------|-------------|-------------|-------------|
| L | мм | 3100 | 3390 | 3690 | 3730 | 4112 | 4645 | 4646 | 4930 | 5707 | 5785 |
| L1 | мм | 310 | 310 | 365 | 365 | 365 | 390 | 390 | 440 | 465 | 465 |
| L2 | мм | 890 | 970 | 1015 | 1015 | 1115 | 1215 | 1415 | 1485 | 1575 | 1575 |
| L3 | мм | 950 | 1030 | 1130 | 1130 | 1230 | 1305 | 1505 | 1580 | 1645 | 1645 |
| L4 | мм | 2555 | 2588 | 3085 | 2930 | 3372 | 2400 | 2400 | 2400 | 3400 | 3400 |
| L5 | мм | 195 | 195 | 285 | 285 | 270 | 300 | 300 | 255 | 273 | 285 |
| L6 | мм | 185 | 220 | 220 | 358 | 373 | 218 | 306 | 357 | 372 | 218 |
| L8 | мм | 2230 | 2500 | 2740 | 2740 | 3173 | 3673 | 3673 | 3860 | 4500 | 4675 |
| L9 | мм | 295 | 295 | 385 | 385 | 370 | 400 | 400 | 430 | 448 | 460 |
| L10 | мм | 170 | 230 | 260 | 260 | 260 | 275 | 275 | 230 | 260 | 260 |
| L11 | мм | 4401 | 4735 | 4995 | 5030 | 5427 | 6215 | 6215 | 6620 | 7480 | 7811 |
| L12 | мм | 360 | 360 | 450 | 450 | 435 | 465 | 465 | 495 | 515 | 525 |
| L13 | мм | 3000 | 3300 | 3600 | 3700 | 4000 | 4600 | 4600 | 4900 | 5600 | 5700 |
| L14 | мм | 1000 | 1000 | 1000 | 1000 | 1000 | 1000 | 1000 | 1000 | 1000 | 1000 |
| L15 | мм | 300 | 300 | 300 | 300 | 300 | 300 | 300 | 300 | 300 | 300 |
| B | мм | 1596 | 1640 | 1690 | 1685 | 1685 | 1970 | 1970 | 2120 | 2220 | 2486 |
| B1 | мм | 1300 | 1350 | 1450 | 1450 | 1485 | 1770 | 1770 | 1920 | 1500 | 1995 |
| B2 | мм | 1500 | 1500 | 1500 | 1500 | 1500 | 1500 | 1500 | 1500 | 1500 | 1500 |
| B3* | мм | 500 (50) | 500 (50) | 500 (50) | 500 (50) | 500 (50) | 500 (50) | 500 (50) | 500 (50) | 500 (50) | 500 (50) |
| D наруж | мм | 350 | 400 | 400 | 450 | 450 | 500 | 550 | 600 | 650 | 650 |
| D1 | мм | 125 | 125 | 125 | 150 | 150 | 200 | 200 | 200 | 250 | 250 |
| D2 | мм | 125 | 125 | 125 | 150 | 150 | 200 | 200 | 200 | 250 | 250 |
| D3 | | 2xG 1 1/2" | 2xG 1 1/2" | 2xG 2" | 2xDy50 Py16 | 2xDy50 Py16 | 2xDy50 Py16 | 2xDy65 Py16 | 2xDy65 Py16 | 2xDy65 Py16 | 2xDy65 Py16 |
| D4 | мм | 880 | 950 | 980 | 980 | 976 | 1076 | 1076 | 1176 | 1222 | 1362 |
| D5 | мм | 360 | 360 | 360 | 360 | 380 | 420 | 420 | 465 | 550 | 550 |
| H | мм | 1848 | 1848 | 1943 | 1983 | 1948 | 2230 | 2230 | 2390 | 2500 | 2673 |
| H1 | мм | 1698 | 1698 | 1793 | 1833 | 1798 | 2080 | 2080 | 2240 | 2350 | 2523 |
| H2 | мм | 900 | 900 | 900 | 1200 | 1200 | 1200 | 1200 | 1200 | 1200 | 1200 |
| H3 | мм | 1798 | 1798 | 1893 | 1933 | 1898 | 2180 | 2180 | 2340 | 2450 | 2623 |
| H4 | мм | 900 | 950 | 950 | 986 | 952 | 1095 | 1095 | 1170 | 1256 | 1310 |
| H5 | мм | 136 | 140 | 140 | 291 | 162 | 145 | 285 | 290 | 200 | 130 |
| H6 | мм | 136 | 140 | 140 | 108 | 150 | 145 | 99 | 104 | 95 | 130 |
| H7 | мм | 388 | 365 | 365 | 486 | 552 | 365 | 725 | 774 | 414 | 350 |
| H8 | мм | 1200 | 1250 | 1330 | 1436 | 1402 | 1550 | 1595 | 1670 | 1811 | 1983 |
| W | Град. | 90° | 90° | 90° | 90° | 90° | 90° | 90° | 90° | 90° | 90° |

* рекомендованный размер (минимально допустимый)